

EXTREME

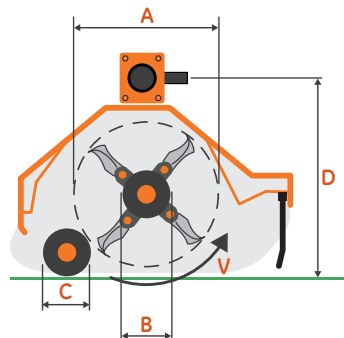
 Ø max 2 cm



VIDEO

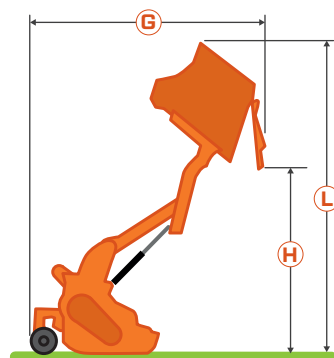



A	Ø 300 mm
B	Ø 101 mm
C	Ø 114 mm
V	57 m/sec
D	320 mm












Dotazioni di serie

- Attacco al trattore Cat.0
- Trasmissione a bagno d'olio con ruota libera
- Slitte di appoggio
- Cuscinetti rullo a sfera oscillante
- Rotore bilanciato elettronicamente
- Rullo di appoggio autopulente regolabile in altezza



	G	H	L	
	m	m	m	m ³
EXTREME 120	1,3	1,6	2,3	0,56
EXTREME 140	1,3	1,6	2,3	0,65
EXTREME 160	1,3	1,6	2,3	0,75

									
	A - B - C (mm)	mm	G/min	HP	Cat.	N°	Kg	N°	N°
EXTREME 120	1316 - 910 - 1400	1200	540	20 - 40	2	3	270	20	20
EXTREME 140	1516 - 910 - 1400	1400	540	25 - 60	2	3	315	24	24
EXTREME 160	1716 - 910 - 1400	1600	540	35 - 60	2	3	360	28	28



Ideale per trattori compatti
Ideal for compact tractors
Geignet für kompakte Schlepper
Idéal pour tracteurs compacts
Ideal para tractores compactos



Standard equipment

- Tractor linkage Cat.0
- Oil sealed transmission with free wheel
- Supporting slides
- Roller bearings with oscillating sphere
- Electronically balanced rotor
- Self cleaning supporting roller adjustable in height

Equipamiento estándar

- Conexión Cat. 0
- Transmisión con rueda libre
- Patines de apoyo
- Rodamientos oscilantes de bolas (rodillo)
- Rotor balanceado electronicamente
- Rodillo de apoyo autolimpiante y ajustable

Standardausstattung

- Traktoranbau Kat.0
- Geignet für kompakte Schlepper
- Ölbad-Getriebe mit Freilauf
- Gleitkufen
- Walzen Lagerungen mit zweireihigen Pendelrollenlager
- Rotor elektronisch ausgewuchtet
- Selbstreinigende, verstellbare Stützwalze mit Erdkratzer
- Gegenschneide

Équipement de série

- Attelage tracteur Cat.0
- Transmission bain d'huile avec roue libre
- Patins d'appui
- Roulements rouleau à sphère oscillante
- Rotor équilibré électroniquement
- Rouleau d'appui auto nettoyant réglable en hauteur



EXTREME